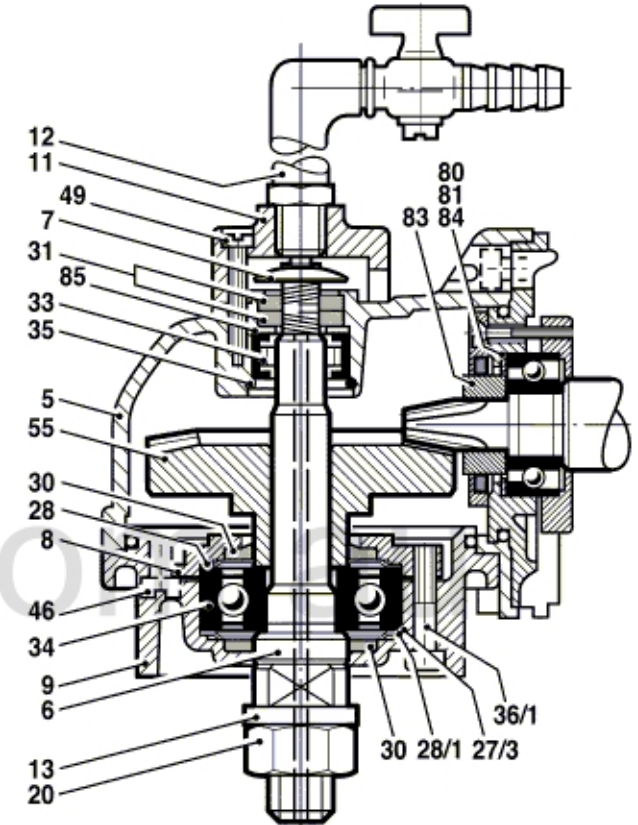
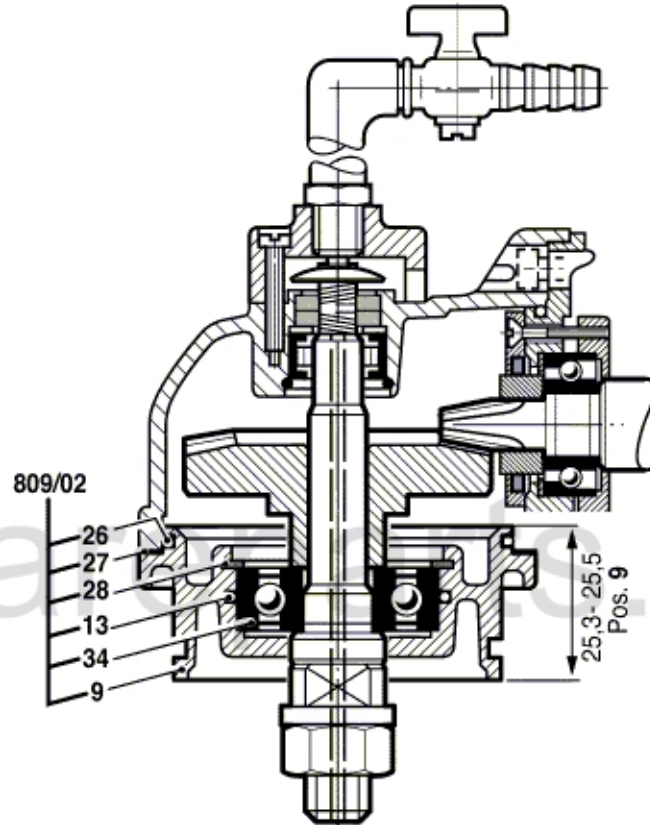
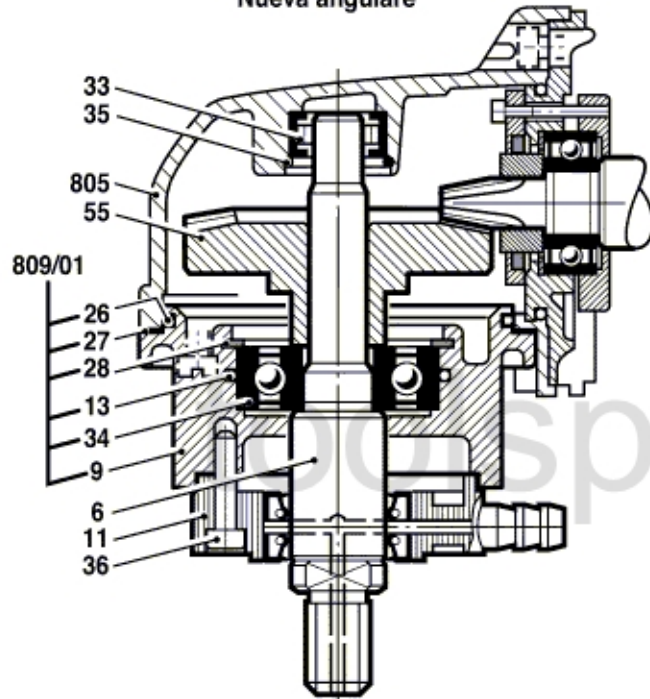


Alter Schleifer - Neuer Lagerflansch
 Old grinder - new bearing flange
 Ancien angulaire - nouvelle flasque de palier
 Vieja angulare - nueva brida de cojinete

Alter Schleifer
 Old grinder
 Ancien angulaire
 Vieja angulare

Neuer Schleifer
 New grinder
 Nouvelle angulaire
 Nueva angulare



Einstellhinweis

Der Wasserdruck im Anschlußflansch sollte 0,2 bar **nicht** übersteigen. Die Radialwellendichtringe sind für diesen Druck ausgelegt.
 Ein waagrechter Wasserstrahl von ca. 300 mm entspricht diesem Druck.

Adjustment reference

The water pressure in the connecting flange should **not** exceed 0,2 bar. The shaft sealing rings are made for these pressure.
 A horizontal water jet from ca. 300 mm represents this pressure.

